

GE Consumer & Industrial
Power Protection

Caractéristiques Techniques

Digital Energy™ Alimentation Sans Interruption

LP 31 Series / 8 – 10 – 15– 20 kVA

400 Vac CE – Serie 1

Date d'émission: 10.07.2006



GE Consumer & Industrial SA

General Electric Company
CH - 6595 Riazzino (Locarno)

Suisse

T +41 (0)91 / 850 51 51

F +41 (0)91 / 850 51 44

www.gedigitalenergy.com



GE imagination at work

CE

Certified
Quality System
ISO 9001
Reg.No.CSQ 9130.GELE

CARACTERISTIQUES GENERALES					
Puissance nominale de sortie	kVA/kW	8/6.4	10/8	15/12	20/16
Rendement général à charge nominale	%	92	92	92	92
Pertes de chaleur à pleine puissance, batterie chargée	kW	0.56	0.69	1.04	1.39
Volume d'air frais nécessaire (25°...30°C)	m³/h	165	150	225	300
Niveau de bruit (EN 50091)	dB(A)	40 – 50			
Température de fonctionnement	10 à 40°C (15 à 25°C pour la batterie)				
Température de stockage	-20°C à +50°C				
Humidité relative	95% max. sans ruissellement				
Degré de protection	IP 20				
Conformité aux normes de sécurité	EN 50091-1-1 ; EN 60950 / IEC 60950				
Compatibilité électromagnétique (CEM)	EN50091-2				
Transport	Sur palette / cellule équipée de roues				
Couleur	Boîtier : RAL 9010 (blanc) Face-avant: aluminium brossé				
Mise en place	10 cm mini de dégagement pour la ventilation				
Accès maintenance	Par l'avant et sur les côtés, mini 1m				
Raccordement	Sur bornes, accès bas-arrière				
Ventilation	Forcée, ventilateurs internes régulés				

CONVERTISSEUR D'ENTREE (redresseur + correction facteur de puissance)					
Tension d'alimentation	3 x 300...470V + N Le redresseur accepte la plage de tension : 300...470V				
Fréquence d'alimentation	45 à 65 Hz				
Facteur de puissance	≥ 0.95				
Courant d'alimentation (batterie chargée)	A	11	13	20	26
Courant d'enclenchement	Aucun				
Tension de sortie DC	2 x 380 V				

CHARGEUR DE BATTERIE					
Caractéristique de recharge de la batterie	IU (DIN 41773) courant constant puis tension floating avec limitation de débit				
Plage de tension DC d'entrée	2 X 350-450 V				
Tension DC de sortie	2 X 271 V				
Courant de charge	Adc	2x2.1	2x2.1	2x4.2	2x4.2

DONNEES POUR LA BATTERIE					
Type de batterie	Plomb étanche sans entretien (VRLA)				
Tension de charge à 25°C	2x271V				
Temps de recharge	1.5 à 3 heures pour 80% de las capacité				
Nombre de batteries de 7Ah (dans la version standard)		2x20	2x20	2x40	2x40
Autonomie standard à pleine puissance à cosphi 0.8	min	14	10	13	10
Autonomie standard à charge de type informatique	min	17	13	16	13
Extensions d'autonomie	Voire tableau page 4				

ONDULEUR

Plage de tension d'alimentation DC	270 – 400V				
Puissance nominale de sortie à cosphi 0.8	kVA	8	10	15	20
Puissance nominale de sortie sur charge résistive	kW	6.4	8	12	16
Tension nominale de sortie AC	220 / 230 / 240V				
Stabilité de la tension de sortie :					
- en régime statique, charge résistive	± 1%				
- en régime dynamique (impacts 0-100-0%)	± 2%				
- sur charge non-linéaire mesurée 2.5:1	± 2%				
- temps de rétablissement à ± 1%	10 ms				
Tolérance de la tension de sortie à tension nominale 230V:					
- charge statique résistive	± 1%				
- déviation moyenne sur 1 demi-cycle (charge 0-100-0%)	± 2%				
- avec charge non-linéaire mesurée 2.5:1	± 2%				
- temps de régulation à +/- 1%	10 ms				
Surcharges admissibles (en autonomie)	120% ≥ 10 sec., 150% ≥ 2 sec.				
Courant de court circuit	2.1 In pendant env. 200 ms				
Fréquence de sortie	50 ou 60 Hz				
Stabilité de la fréquence de sortie	± 0,1% en mode autonome				
Plage de synchronisation	± 2% du nominal				
Forme d'onde de sortie	Sinusoïdale				
Déphasage max. Entrée/sortie	7°				
Distorsion harmonique sur charge linéaire	1% max.				
Distorsion harmonique sur charge non-linéaire	5% max. avec facteur de crête de 2.5:1				
Facteur de puissance accepté en sortie	0.5 max.(inductif ou capacitif) de la puissance nominale				
Facteur de crête accepté sans déclassement	5:1				
Réduction de puissance en fonction de la température	Au-dessus de 40°C : 5% par degré, 60°C max.				
Réduction de puissance en fonction de l'altitude	au-dessus de 1000m 12.5% par 1000m, 4000m max.				
Protection	Arrêt (ou transfert sur by-pass, si disponible) en cas de: - tension DC trop basse/trop élevée - échauffement - surcharge / court circuit La sortie est protégée contre les réinjections de tension				
Sélectivité (calibre max. des fusibles de sortie)	20% In pour déclenchement ≤10 ms disjoncteur type B				
Pont onduleur	PWM module IGBT				

BYPASS

Technologie	Commutateur à thyristors Circuit de synchronisation onduleur/Bypass
Plage de tension acceptée	-15% +10% du nominal
Plage de synchronisation	Paramétrable à ± 2, 4 ou 6%
Vitesse de synchronisation	Paramétrable à 1 Hz/sec or 5 Hz/sec.
Surcharge admissible sur bypass	120% ≥ 10 min., 150% ≥ 2 min.

INTERFACES DE COMMUNICATION

Contacts secs (no, nc)	- Bypass actif - Défaut secteur - Batterie basse - Alarme générale
Port ComConnect sur connecteur Sub-D 9M	Interface pour communication sérielle
Bornes pour commandes ou alarmes externes :	- Arrêt d'urgence - Défaut fusible extension d'autonomie

Note: Toutes les valeurs sont à considérer typiques. Différences peuvent être trouvées entre différentes unités.

CONTROLES, SIGNAUX, ALARMES

FACE-AVANT

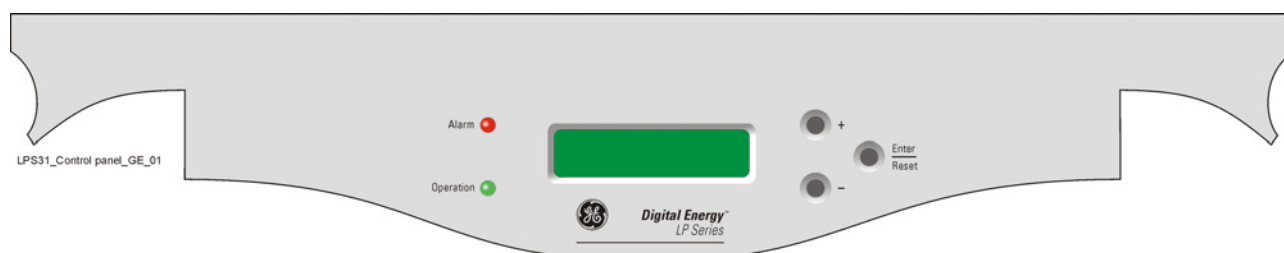
Opération/Alarme : voyants LED vert/rouge
Ecran LCD : 2 x 16 caractères
Touches : down / enter-reset / up
Buzzer (resettable)
Interrupteur on/off onduleur
Disjoncteur réseau
Disjoncteur bypass

FACE-ARRIERE

Interfaces : ComConnect (sérielle)
: Contacts secs
: CardConnect slot
Commutateur bypass manuel
Bornes d'entrée-sortie

Ecran LCD : mesures de valeurs, messages d'état, messages d'alarme, paramétrage.

ECRAN ET TOUCHES



OPTIONS

Carte SNMP

Une carte SNMP montée dans le slot CardConnect sur l'arrière de l'onduleur permet de raccorder l'interface de communication de l'onduleur directement à un réseau Ethernet.

Lorsque cette carte est installée l'interface série ComConnect standard de l'onduleur n'est plus disponible.

Reports d'alarmes

Un boîtier d'interface (VIC/RELAYBOX/01) relié au port ComConnect permet de convertir les signaux du port vers cinq contacts inverseurs indépendants d'une puissance de commutation de 230V/5A.

Des coffrets muraux permettent le report à distance des alarmes sonores et visuelles.

Interfaces de communication

Des multiplexeurs (*Splitterbox*, 2 ou 4 voies) permettent de raccorder plusieurs systèmes informatiques sur le port de communication ComConnect.

Des interfaces de communication (cordons et programmes) sont disponibles pour la plupart des systèmes d'exploitation parmi lesquels : Novell, UNIX, VMS, Banyan Vines, Windows Platforms, Apple, 3COM, IBM LANserver, IBM AS/400.

Contactez votre revendeur pour plus d'informations.

Extensions d'autonomie

Des batteries supplémentaires permettent d'augmenter l'autonomie des onduleurs.

Selon les modèles, ces batteries sont placées dans l'onduleur ou dans une ou plusieurs cellules externes, et raccordées en parallèle sur la batterie standard.

Les extensions d'autonomie sont fournies avec les protections et le matériel de raccordement nécessaire.

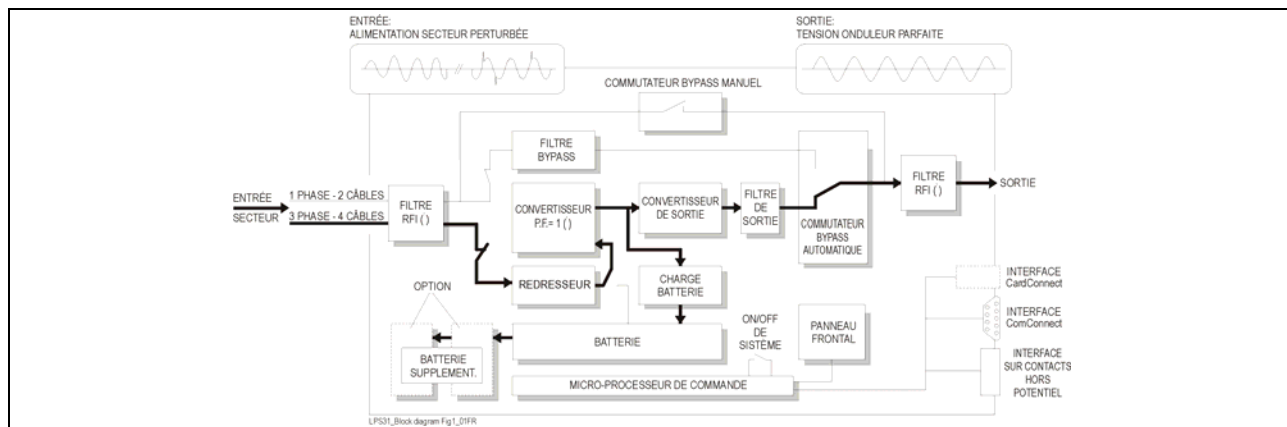
DIMENSIONS ONDULEURS STANDARD ET EXTENSIONS D'AUTONOMIE

Potenza UPS	Autonomie (min.)	Capacité totale (Ah)	Nombre de cellules de batterie	Cellule batterie externe (DTA-10) 410 mm (L) x 890 mm (P) x 925 mm (H) / 90 Kg			Cellule ASI (DT-10) 410 mm (L) x 890 mm (P) x 1190 mm (H) = avec routes										
				Poids cellule avec batterie	Dimensions et poids en box de carton		Poids sans batterie	Poids avec batterie	Dimensions et poids en box de carton		Dimensions et poids en caisse de bois						
8 kVA	Sans batterie																
	14 (*)	7 (*)	En cellule ASI									160 Kg	200 Kg				
	36	14 (**)										275 Kg	315 Kg				
	58	21	1	300 Kg	540 x 1030 x 1400 mm	325 Kg	540x1030x1400 mm	365 Kg	135 Kg	540 x 1030 x 1400 mm	380 Kg	540x1030x1400 mm	420 Kg				
	80	28 (**)	1	300 Kg		325 Kg		365 Kg			355 Kg		250 Kg	275 Kg	315 Kg		
	101	35	2	300 + 200 Kg		325 + 225 Kg		365 + 265 Kg			250 Kg		380 Kg	420 Kg			
	123	42 (**)	2	300 + 300 Kg		325 + 325 Kg		365 + 365 Kg			355 Kg		275 Kg	315 Kg			
																380 Kg	420 Kg
10 kVA	Sans batterie																
	10 (*)	7 (*)	En cellule ASI									160 Kg	200 Kg				
	25	14 (**)										275 Kg	315 Kg				
	40	21	1	300 Kg	540 x 1030 x 1400 mm	325 Kg	540x1030x1400 mm	365 Kg	135 Kg	540 x 1030 x 1400 mm	380 Kg	540x1030x1400 mm	420 Kg				
	58	28 (**)	1	300 Kg		325 Kg		365 Kg			355 Kg		250 Kg	275 Kg	315 Kg		
	78	35	2	300 + 200 Kg		325 + 225 Kg		365 + 265 Kg			250 Kg		380 Kg	420 Kg			
	96	42 (**)	2	300 + 300 Kg		325 + 325 Kg		365 + 365 Kg			355 Kg		275 Kg	315 Kg			
15 kVA	Sans batterie																
	13 (*)	14 (*)	En cellule ASI									175 Kg	215 Kg				
	33	28	1	300 Kg	540 x 1030 x 1400 mm	325 Kg	540x1030x1400 mm	365 Kg	150 Kg	540 x 1030 x 1400 mm	390 Kg	540x1030x1400 mm	430 Kg				
	55	42	2	300 + 300 Kg		325 + 325 Kg		365 + 365 Kg			365 Kg		390 Kg	430 Kg			
20 kVA	Sans batterie																
	10 (*)	14 (*)	En cellule ASI									175 Kg	215 Kg				
	25	28	1	300 Kg	540 x 1030 x 1400 mm	325 Kg	540x1030x1400 mm	365 Kg	150 Kg	540 x 1030 x 1400 mm	390 Kg	540x1030x1400 mm	430 Kg				
	41	42	2	300 + 300 Kg		325 + 325 Kg		365 + 365 Kg			365 Kg		390 Kg	430 Kg			

(*): Autonomie et capacité standard

(**): Dont 7Ah supplémentaires dans l'onduleur

SCHEMA DE PRINCIPE DE L'ONDULEUR



L'onduleur doit être alimenté par deux secteurs séparés:

Entrée principale: triphasé + neutre, le neutre est indispensable

Entrée bypass: monophasé

Modèle ASI	Fusibles gL/gG, Fusible disjoncteur		SECTION DES CABLES (mm ²)	
	Entrée secteur	Entrée bypass	Entrée secteur	Entrée bypass et sortie onduleur
LP8-31	20A	40A	5 x 6 (5 x 6)	3 x 10 (3 x 10)
LP10-31	25A	50A	5 x 6 (5 x 6)	3 x 10 (3 x 16)
LP15-31	35A	80A	5 x 6 (5 x 10)	3 x 16 (2 x 25 + 16)
LP20-31	50A	100A	5 x 10 (5 x 16)	2 x 25 + 16 (2 x 35 + 25)