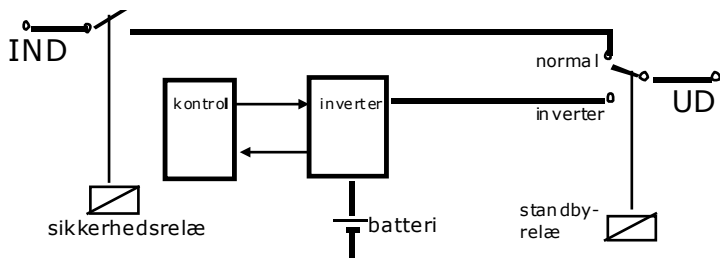


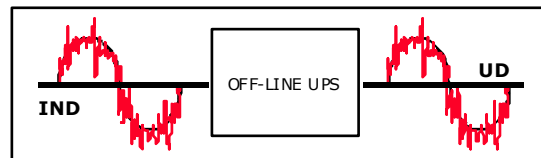


UPS-teknologi

Standby / OFF-Line UPS-anlæg*



✓ Billigste UPS-løsning

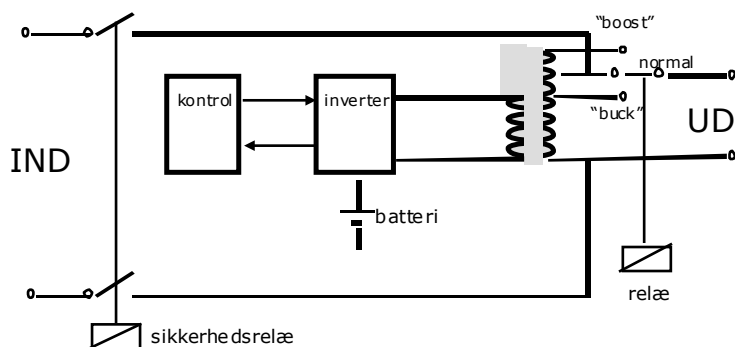


*Denne type leveres *ikke* af SCANPOCON

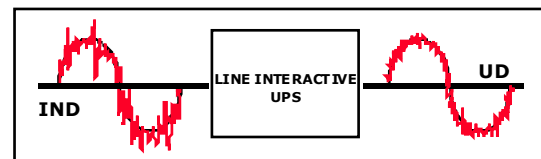
- ✗ Ingen støjdæmpning
- ✗ Ingen spændingsstabilisering
- ✗ Ingen frekvensstabilisering

Line-Interactive UPS-anlæg

SCANPOCON ML-serie, Match UPS-anlæg



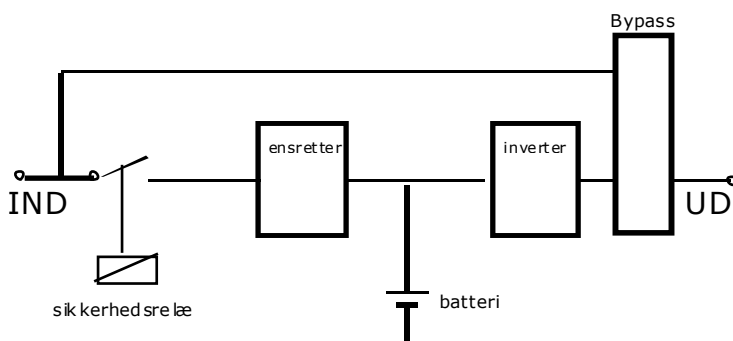
- ✓ Billigere end ON-LINE
- ✓ Sinus udgangsspænding



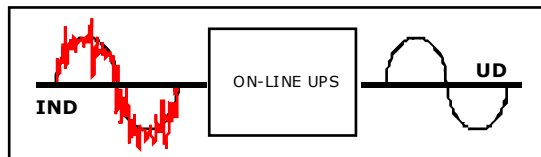
- ✗ Begrænset støjdæmpning
- ✗ Begrænset spændingsstabilisering
- ✗ Ingen frekvensstabilisering

ON-Line UPS-anlæg

SCANPOCON NetPro, LanPro, SitePro UPS-anlæg



- ✓ Helt stabil udgangsspænding
- ✓ Helt stabil udgangsfrekvens
- ✓ Optimal støjdæmpning
- ✓ Ingen omkoblingstid ved skift til batteridrift
- ✓ Indbygget bypass (mulighed for eksternt bypass)
- ✓ Kan anvendes som 50/60Hz frekvensomformer



- ✗ Anskaffelsespris
- ✗ Reduceret virkningsgrad

2004/01